

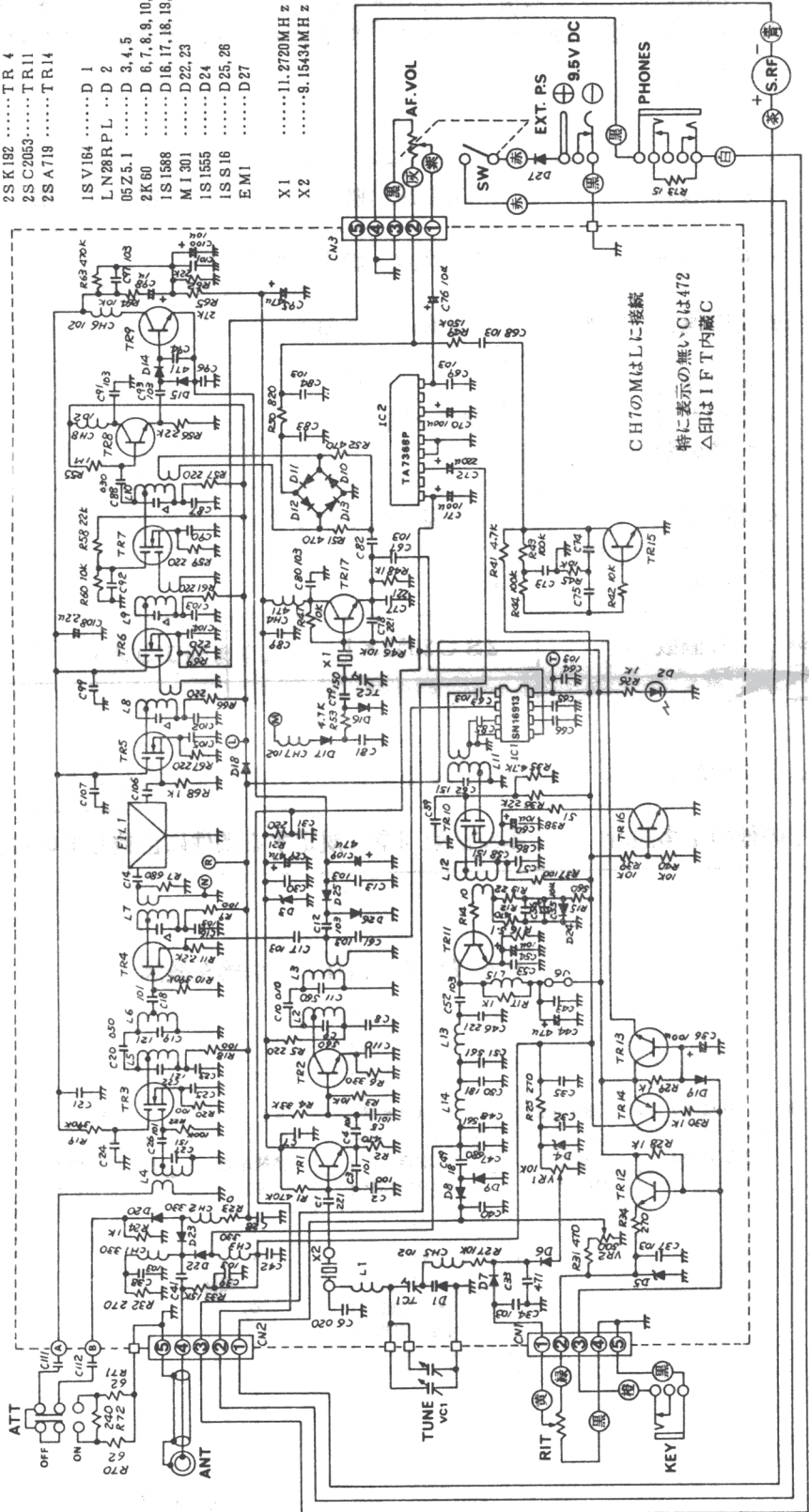
P-7DX回路図

回路及び定数は、技術開発などに伴い変更になることがあります。

- 2S C372TR 1
- 2S C2603TR 2, 8, 9, 12, 13, 15, 16, 17
- 3S K73TR 3, 5, 6, 7, 10
- 2S K192TR 4
- 2S C2053TR 11
- 2S A719TR 14

- IS V184D 1
- LN 28R.P.L.D 2
- 05 Z5.1D 3, 4, 5
- 2K 80D 6, 7, 8, 9, 10, 11, 12, 13, 14, 15
- IS 1588D 16, 17, 18, 19, 20
- M 1301D 22, 23
- IS 1565D 24
- IS 1516D 25, 26
- EM 1D 27

- X 111.2720MH Z
- X 28.1543MH Z



CH7のMはLに接続
特に表示の無いCは472
△印はI F T内蔵C

